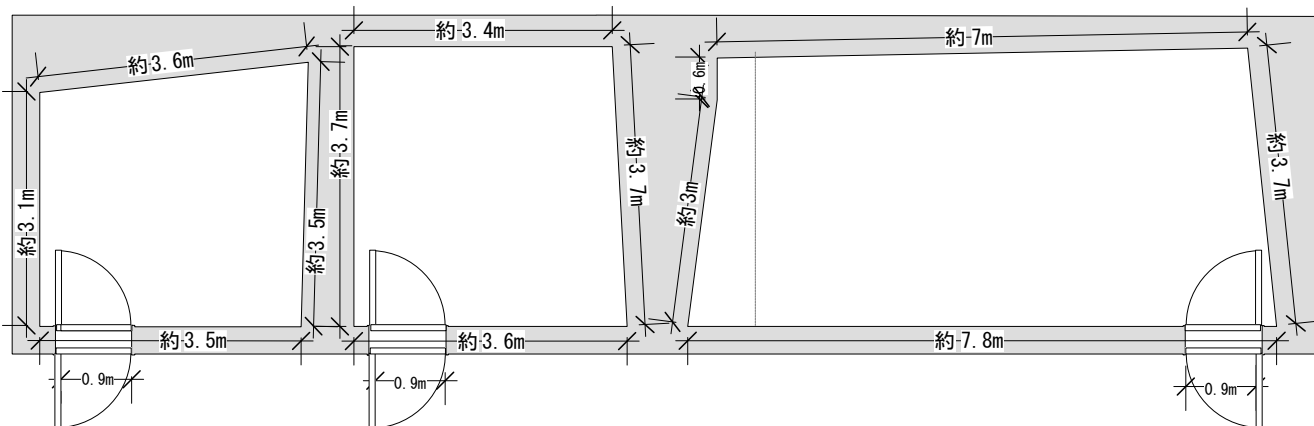
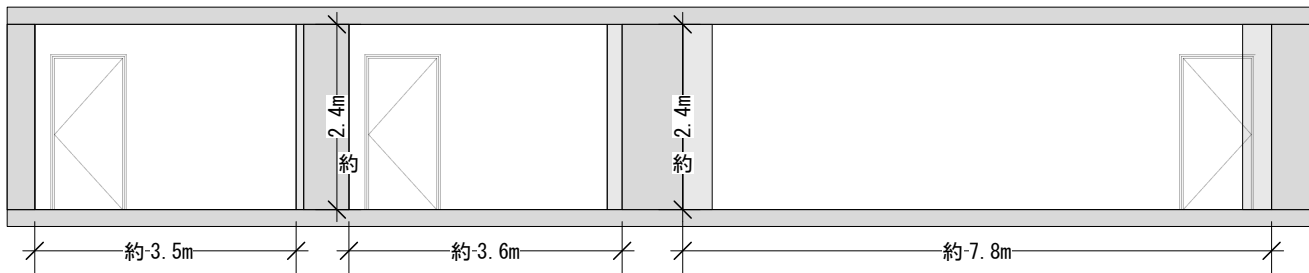


# CUBE 06 / 07 / 08 / 09 / 10

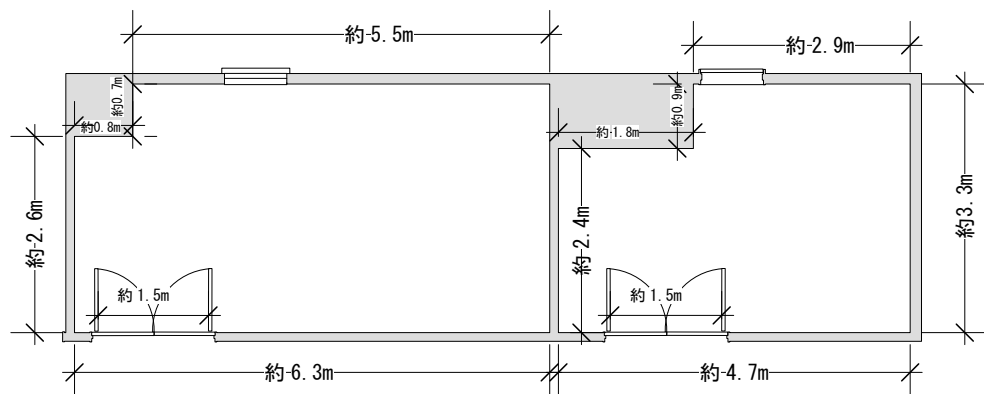
**CUBE 06** 約 11.5㎡     
 **CUBE 07** 約 13㎡     
 **CUBE 08** 約 26.6㎡     
 平面図 (1/100)



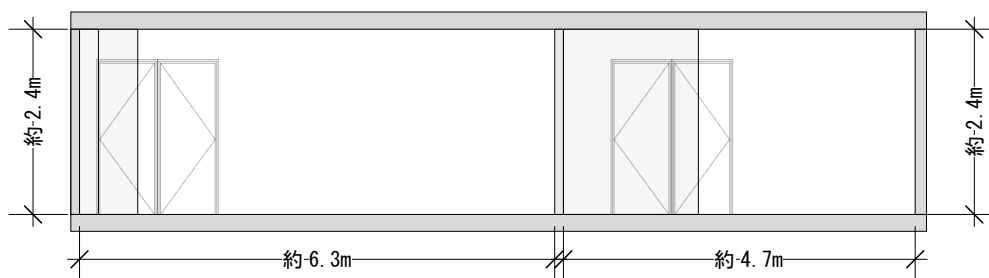
断面図 (1/100)



**CUBE 09** 約 20㎡     
 **CUBE 10** 約 14㎡



平面図 (1/100)



断面図 (1/100)